

MC93XX

Мобильный компьютер



**Краткое руководство по
эксплуатации**



ZEBRA

Авторские права

ZEBRA и стилизованное изображение головы зебры являются товарными знаками Zebra Technologies Corporation, зарегистрированными во многих юрисдикциях по всему миру. Все прочие товарные знаки являются собственностью соответствующих владельцев. ©2020 Zebra Technologies Corporation и/или филиалы компании. Все права защищены.

АВТОРСКИЕ ПРАВА И ТОВАРНЫЕ ЗНАКИ. Полные сведения об авторских правах и товарных знаках см. по адресу www.zebra.com/copyright.

ГАРАНТИЯ. Полную информацию о гарантии см. по адресу www.zebra.com/warranty.

ЛИЦЕНЗИОННОЕ СОГЛАШЕНИЕ С КОНЕЧНЫМ ПОЛЬЗОВАТЕЛЕМ. Полную информацию о лицензионном соглашении с конечным пользователем см. по адресу www.zebra.com/eula.

Условия использования

- Заявление о праве собственности

Данное руководство содержит информацию, являющуюся интеллектуальной собственностью компании Zebra Technologies Corporation и ее дочерних предприятий ("Zebra Technologies"). Она предоставляется исключительно в информационных целях и предназначена только для использования сторонами, выполняющими эксплуатацию и обслуживание оборудования, описанного в настоящем документе. Такая информация, являющаяся интеллектуальной собственностью компании, не может использоваться, воспроизводиться или передаваться любым другим сторонам для каких-либо других целей без явного письменного разрешения компании Zebra Technologies.

- Усовершенствования продукта

Непрерывное усовершенствование продукции является политикой компании Zebra Technologies. Любые технические характеристики и конструкционные решения могут быть изменены без уведомления.

- Отказ от ответственности

Компания Zebra Technologies принимает меры для того, чтобы опубликованные технические характеристики и руководства содержали правильную информацию, тем не менее ошибки могут встречаться. Компания Zebra Technologies оставляет за собой право исправлять ошибки и отказывается от ответственности на основании этого.

- Ограничение ответственности

Ни при каких обстоятельствах компания Zebra Technologies или любая другая сторона, задействованная в создании, производстве и распространении данного сопутствующего продукта (включая аппаратное и программное обеспечение), не несет какой-либо ответственности за ущерб (включая, помимо прочего, косвенные убытки, упущенную выгоду, приостановку бизнеса или потерю информации), возникший в связи с использованием, в результате использования или невозможности использования продукта, даже если компания Zebra Technologies была предупреждена о возможности такого ущерба. В некоторых юрисдикциях не допускаются исключения или ограничения в отношении побочных или случайных убытков, поэтому указанные выше ограничения или исключения могут на вас не распространяться.

Гарантия

С полным текстом гарантийного обязательства на оборудование Zebra можно ознакомиться по адресу www.zebra.com/warranty.

Информация по обслуживанию

Перед началом использования следует выполнить настройку данного устройства для работы в сети вашей организации и запуска ваших приложений.

При возникновении неполадок в работе устройства или проблем с его использованием обратитесь в службу технической или системной поддержки вашего предприятия. При возникновении неполадок оборудования специалисты этих служб обратятся в центр поддержки клиентов Zebra по адресу www.zebra.com/support.

Последняя версия этого руководства доступна по адресу: www.zebra.com/support.

Оставляйте отзывы по документации

Если у вас есть комментарии, вопросы, идеи или предложения в связи с этим руководством, вы можете направить их по электронной почте по адресу: EVM-Techdocs@zebra.com.

Конфигурации

Обозначение MC93XX, используемое в настоящем руководстве, относится к мобильному компьютеру MC93XX-G с кнопкой включения сканирования. Данное руководство относится к номерам моделей: MC930B, MC930P.

Распаковка

Аккуратно снимите защитный материал с устройства; сохраните транспортировочный контейнер для хранения и перевозки.

Убедитесь, что в комплект поставки входят следующие компоненты:

- устройство;
- литий-ионный аккумулятор;
- нормативный справочник.

Проверьте оборудование на наличие повреждений. При отсутствии элементов оборудования или наличии повреждений немедленно свяжитесь с центром поддержки Zebra.

Компоненты устройства

Рис. 1 MC93XX: вид спереди

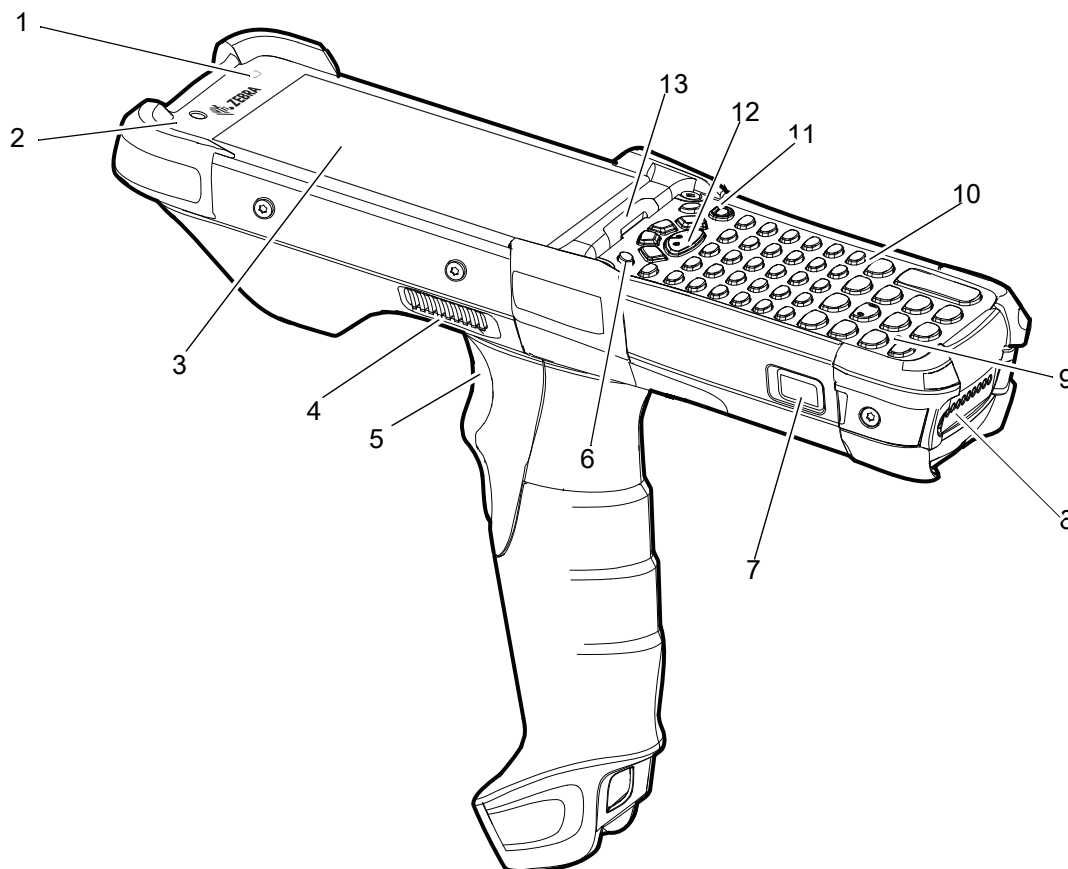


Табл. 1 Компоненты MC93XX: вид спереди

Номер	Элемент	Функция
1	Датчик внешнего освещения	Управление подсветкой дисплея и клавиатуры.
2	Фронтальная камера	Используется для съемки фото и видео. ПРИМЕЧАНИЕ. Передняя камера доступна только во флагманских конфигурациях.
3	Дисплей	Отображает всю информацию, необходимую для работы с устройством.
4	Боковой порт динамика	Обеспечивает аудиовыход для воспроизведения видео и музыки.
5	Пусковая кнопка	Запускает процесс считывания данных, если запущено приложение сканирования.
6	P1 — Выделенная клавиша РТТ	Иницирует связь Push-To-Talk (программируемая).

Табл. 1 Компоненты MC93XX: вид спереди (продолжение)

Номер	Элемент	Функция
7	Защелка аккумулятора	С ее помощью можно извлечь аккумулятор устройства. ПРИМЕЧАНИЕ. Чтобы извлечь аккумулятор, одновременно нажмите на защелки аккумулятора с обеих сторон устройства.
8	Аккумулятор	Обеспечивает подачу питания для работы устройства.
9	Микрофон	Используется для связи в режиме телефонной трубки.
10	Клавиатура	Используется для ввода данных и навигации по функциям на экране.
11	Кнопка питания	Нажмите и удерживайте, чтобы включить устройство. Нажмите, чтобы включить или выключить экран. Нажмите и удерживайте, чтобы выбрать один из следующих вариантов: Отключить питание — выключение устройства. Перезагрузка — перезагрузка устройства, если программное обеспечение перестает отвечать.
12	Центральная кнопка сканирования	Запускает процесс считывания данных, если запущено приложение сканирования.
13	Светодиодный индикатор зарядки/ декодирования	Показывает состояние зарядки аккумулятора по время зарядки, информирует об уведомлениях приложений и состоянии захвата данных.

Рис. 2 MC93XX: вид сзади

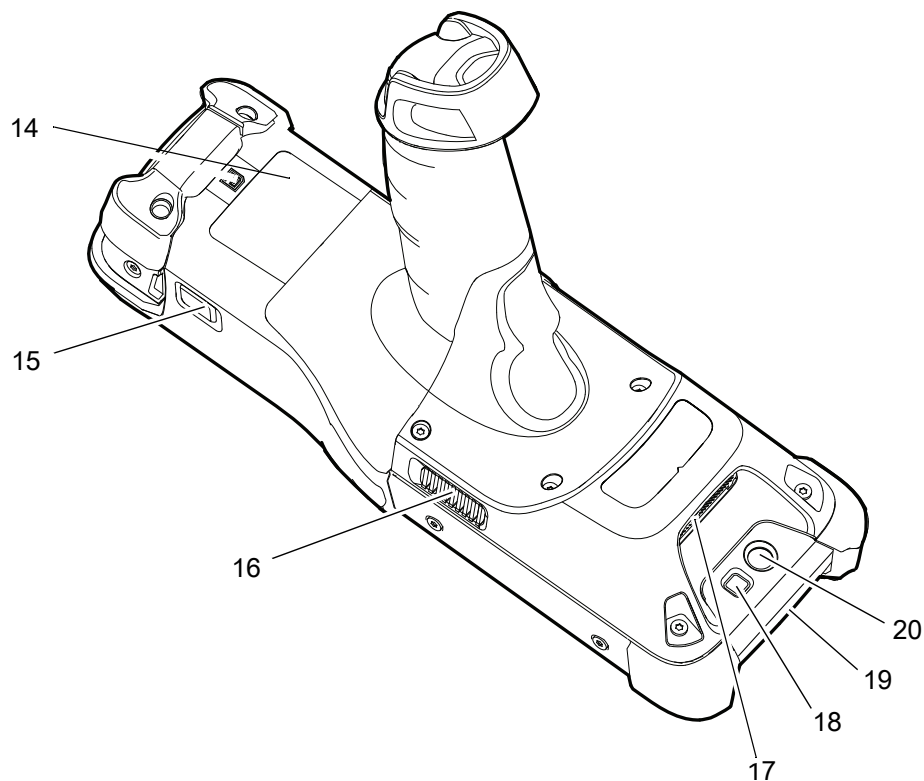


Табл. 2 Компоненты MC93XX: вид сзади

Номер	Элемент	Функция
14	Пассивная NFC-метка (внутри отсека аккумулятора)	Содержит дополнительную информацию о маркировке продукта (конфигурацию, серийный номер и код данных производителя) на случай износа или отсутствия читаемой этикетки.
15	Защелка аккумулятора	С ее помощью можно извлечь аккумулятор устройства.
16	Порт бокового динамика	Обеспечивает аудиовыход для воспроизведения видео и музыки.
17	Выходное окно сканера	Выполняет считывание данных с помощью сканера/имидж-сканера.
18	Вспышка камеры	Обеспечивает освещение для камеры. ПРИМЕЧАНИЕ. Камера доступна только в некоторых конфигурациях.
19	NFC-антенна	Обеспечивает связь с другими устройствами, поддерживающими технологию NFC. ПРИМЕЧАНИЕ. NFC-антенна доступна только во флагманских конфигурациях.
20	Основная камера	Используется для фото- и видеосъемки. ПРИМЕЧАНИЕ. Основная камера доступна только во флагманских конфигурациях.

Подготовка к работе

Чтобы начать работу с устройством в первый раз, выполните следующие действия.

- Установите карту microSD (необязательно).
- Установите аккумулятор.
- Зарядите устройство.
- Включите устройство.

Установка карты microSD

Отсек для карты microSD обеспечивает дополнительную возможность сохранения данных после выключения питания. Этот отсек находится под модулем клавиатуры. Для получения дополнительной информации обратитесь к документации, входящей в комплект карты, и следуйте рекомендациям изготовителя. Настоятельно рекомендуется выполнить форматирование карты microSD на устройстве перед ее использованием.



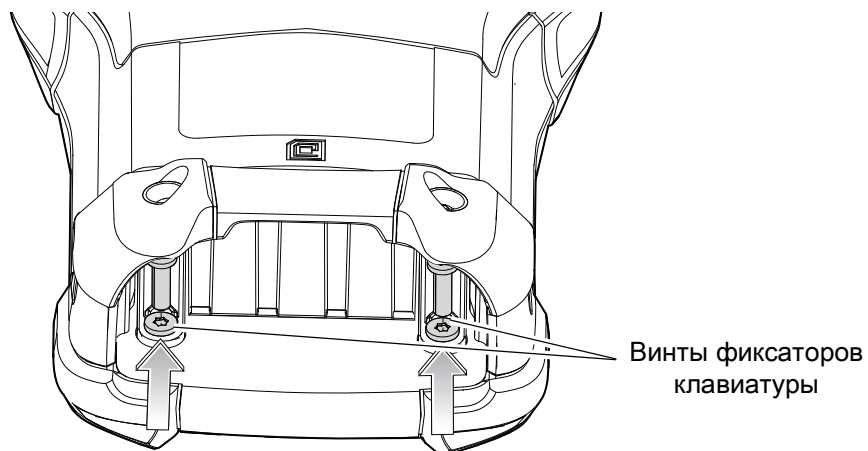
ПРИМЕЧАНИЕ. Для получения информации о карте microSD см MC93XX Mobile Computer User Guide.



ОСТОРОЖНО. Во избежание повреждения карты microSD соблюдайте меры предосторожности в отношении электростатических разрядов. Соответствующие меры предосторожности в отношении электростатических разрядов включают в себя использование антистатического коврика и надежное заземление оператора, но не ограничиваются вышеуказанным.

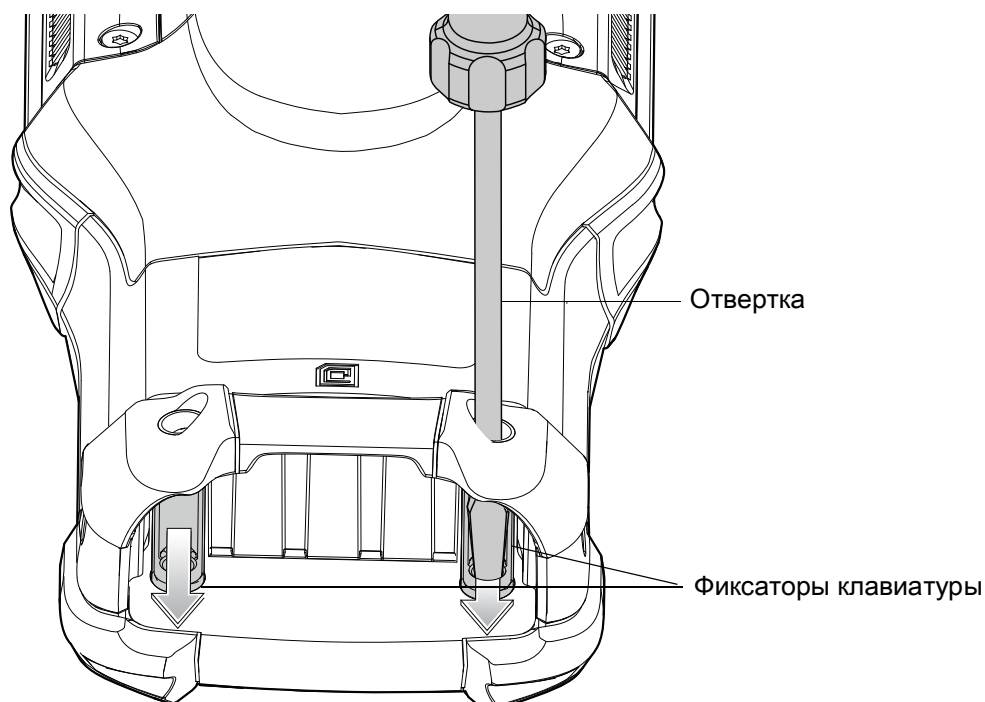
1. Включите устройство.
2. Извлеките аккумулятор.
3. С помощью отвертки Torx T8 с большой рукояткой выкрутите два винта фиксаторов клавиатуры из отсека аккумулятора.

Рис. 3 Откручивание винтов фиксаторов клавиатуры



4. Сдвиньте фиксаторы клавиатуры по направлению к нижней части устройства.

Рис. 4 Разблокировка фиксаторов клавиатуры



ПРИМЕЧАНИЕ. Если фиксаторы клавиатуры трудно переместить, с помощью отвертки осторожно сдвиньте их к нижней части устройства.

5. Переверните устройство так, чтобы была видна клавиатура.

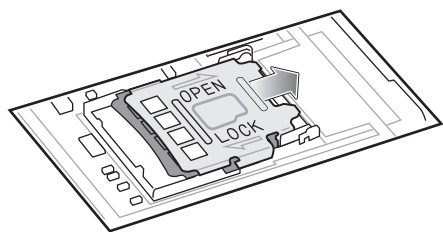
6. С помощью отвертки Torx T8 с большой рукояткой выкрутите два винта , расположенных в верхней части блока клавиатуры.

Рис. 5 Снятие клавиатуры



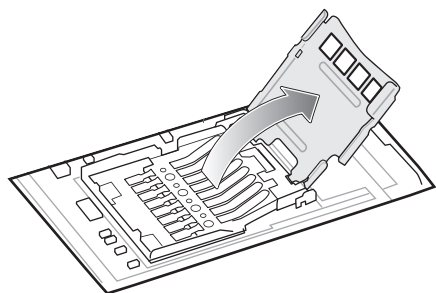
7. Приподнимите клавиатуру с устройства.
8. Сдвиньте держатель карты microSD в открытое положение.

Рис. 6 Разблокировка держателя карты microSD



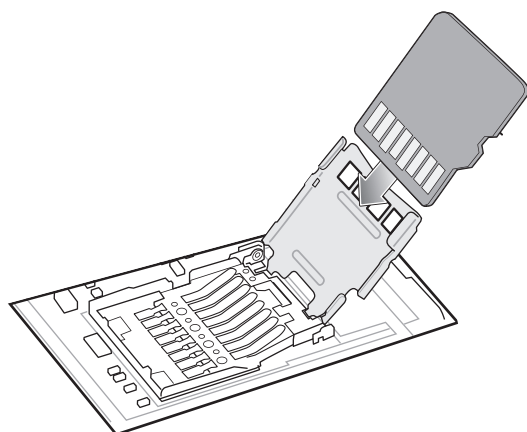
9. Поднимите держатель карты microSD.

Рис. 7 Открытие держателя карты microSD



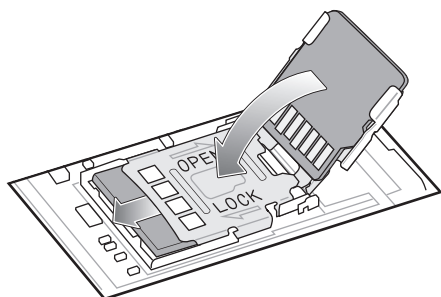
10. Установите карту microSD в крышку держателя карты между бортиками.

Рис. 8 Установка карты microSD в держатель



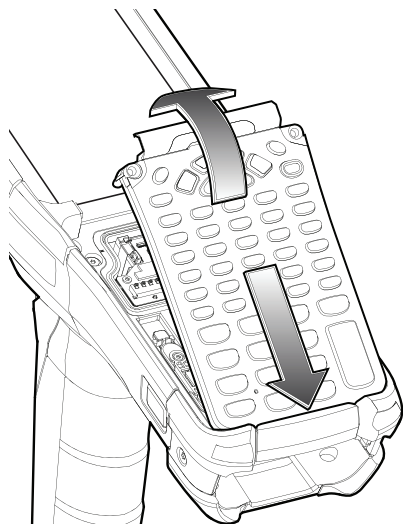
11. Закройте крышку держателя карты microSD и сдвиньте ее в положение блокировки.

Рис. 9 Закрытие и фиксация держателя карты microSD



12. Выровняйте клавиатуру по нижнему ребру устройства, а затем положите ее горизонтально.

Рис. 10 Установка клавиатуры на место



13. С помощью отвертки Torx T8 с большой рукояткой и длинным стержнем закрепите клавиатуру на устройстве с помощью двух винтов. Затяните винты моментом 5,8 кгс/см.

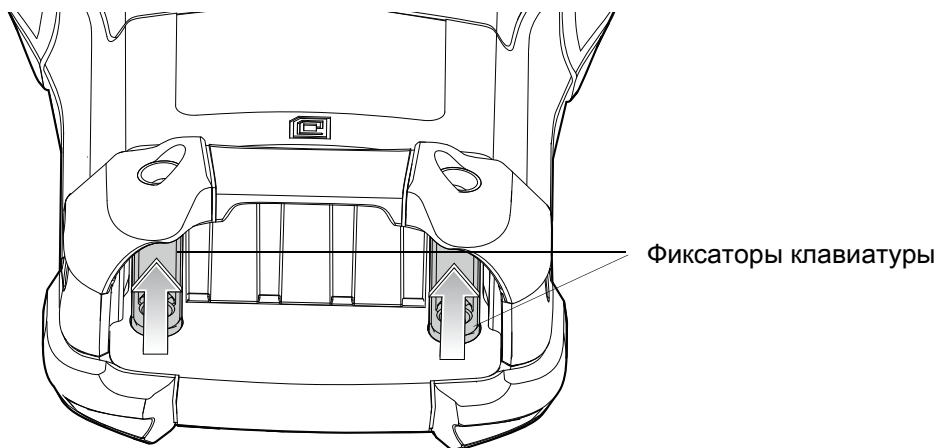
Рис. 11 Установка винтов клавиатуры на место



14. Переверните устройство так, чтобы были видны фиксаторы клавиатуры.

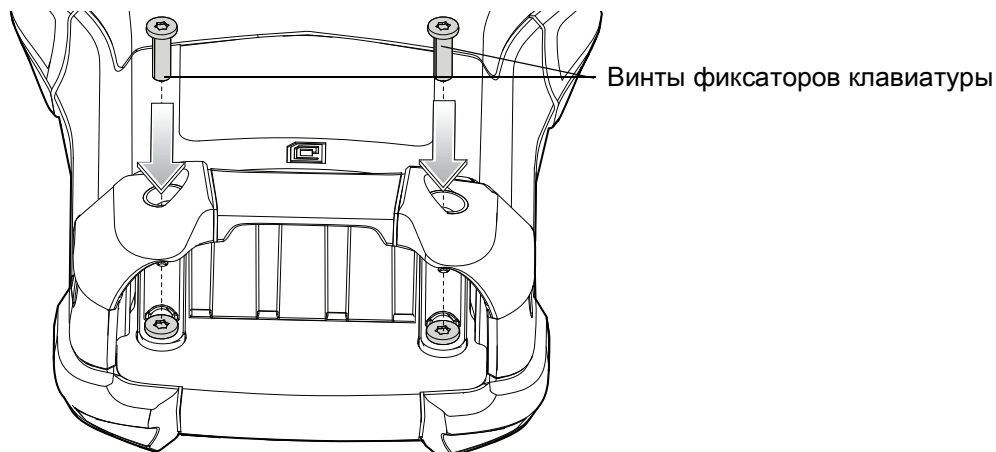
15. Сдвиньте оба фиксатора клавиатуры по направлению к верхней части устройства.

Рис. 12 Сдвиньте фиксаторы клавиатуры



16. С помощью отвертки Torx T8 установите оба винта фиксаторов клавиатуры обратно в гнездо аккумулятора и затяните их моментом 5,8 кгс/см.

Рис. 13 Установка винтов фиксаторов клавиатуры на место



17. Установите аккумулятор.

18. Нажмите и удерживайте клавишу питания, чтобы включить устройство.

Установка аккумулятора

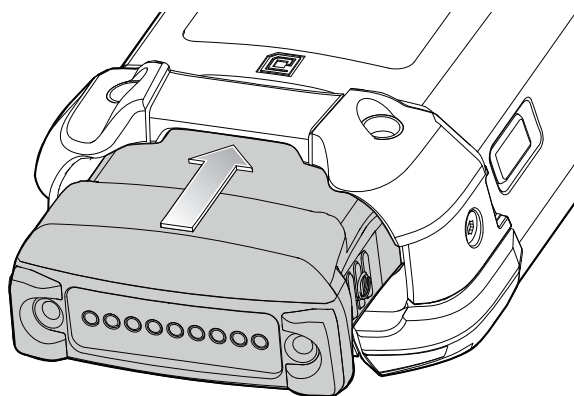
MC93XX совместим со следующими аккумуляторами:

- Аккумулятор PowerPrecision+ на 7000 мА·ч, стандартной емкости
- Аккумулятор PowerPrecision+ емкостью 5000 мА·ч для холодного хранения
- Аккумулятор PowerPrecision+ емкостью 7000 мА·ч, искробезопасный.

Чтобы установить аккумулятор, выполните следующие действия.

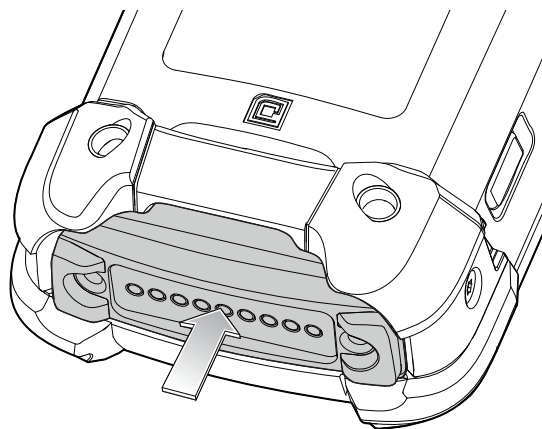
1. Расположите аккумулятор в отсеке для аккумулятора.

Рис. 14 Установка аккумулятора



2. Задвиньте аккумулятор в разъем для аккумулятора.
3. Плотно вставьте аккумулятор в отсек. Убедитесь, что обе кнопки фиксации аккумулятора по бокам устройства вернулись в исходное положение. Раздастся щелчок, означающий, что обе кнопки фиксации аккумулятора на боковых сторонах устройства вернулись в исходное положение, фиксируя аккумулятор на месте.

Рис. 15 Нажатие на аккумулятор



4. Чтобы включить устройство, нажмите кнопку питания.

Зарядка устройства

Используйте один из следующих аксессуаров для зарядки устройства.

Табл. 3 Зарядка аккумулятора и интерфейсы соединения

Описание	Номер по каталогу	Зарядка		Обмен данными
		Аккумулятор (в устройстве)	Сменный аккумулятор	USB
Зарядная базовая станция на одно устройство с USB-портом с возможностью зарядки сменного аккумулятора	CRD-MC93-2SUCHG-01	Да	Да	Да
Базовая станция ShareCradle только для зарядки на 4 устройства	CRD-MC93-4SCHG-01	Да	Нет	Нет
Зарядное устройство на 4 сменных аккумулятора	SAC-MC93-4SCHG-01	Нет	Да	Нет
Зарядное устройство на 16 сменных аккумуляторов	SAC-MC93-16SCHG-01	Нет	Да	Нет
Зарядно-коммуникационный USB-кабель с защелкой-чашкой ПРИМЕЧАНИЕ. Для быстрой зарядки требуется отдельный USB-кабель и источник питания. Для обмена данными между защелкой-чашкой и ПК/ноутбуком требуется кабель USB (Type-C).	CBL-MC93-USBCHG-01	Да	Нет	Да
Адаптер только для зарядки	ADP-MC93-CRDCUP-01	Да	Нет	Нет

Зарядка основного аккумулятора

Чтобы зарядить основной аккумулятор, выполните следующие действия.

1. Подсоедините зарядное устройство к подходящему источнику питания.
2. Установите устройство в базовую станцию или подсоедините кабель.

Устройство автоматически начнет заряжаться. Светодиодный индикатор указывает на состояние зарядки. См. таблицу ниже с описанием индикаций зарядки.

Табл. 4 Светодиодные индикаторы зарядки

Состояние	Индикация
Не горит	<ul style="list-style-type: none"> • Аккумулятор не заряжается. • Устройство неправильно установлено в базовую станцию или неправильно подключено к источнику питания. • На базовую станцию не поступает питание.
Медленно мигает желтым каждые 3 секунды	<ul style="list-style-type: none"> • Аккумулятор заряжается, но он полностью разряжен, и ему не хватает заряда, чтобы включить устройство. • После извлечения аккумулятора указывает, что устройство находится в режиме "горячей" замены с сохранением подключения. <p>ПРИМЕЧАНИЕ. Для полной зарядки SuperCap требуется не менее 15 минут, чтобы обеспечить достаточное подключение и устойчивость сеанса памяти.</p>
Постоянно горит желтым	<ul style="list-style-type: none"> • Выполняется зарядка аккумулятора.
Постоянно горит зеленым	<ul style="list-style-type: none"> • Зарядка аккумулятора завершена.
Быстро мигает красным 2 раза в секунду	<p>Неполадка при зарядке. Например:</p> <ul style="list-style-type: none"> • выход температуры за установленные нижние или верхние пределы; • слишком длительная незавершенная зарядка (обычно восемь часов).
Постоянно горит красным	<ul style="list-style-type: none"> • Выполняется зарядка аккумулятора, срок службы аккумулятора подходит к концу. • Зарядка завершена, срок службы аккумулятора подходит к концу.

Стандартный аккумулятор PowerPrecision+ на 7000 мА·ч заряжается от 0% до 90% менее чем за 3,5 часа при комнатной температуре с помощью аксессуара Zebra.

Аккумулятор PowerPrecision+ емкостью 5000 мА·ч для холодного хранения заряжается от 0% до 90% менее чем за 2,5 часа при комнатной температуре с помощью аксессуара Zebra.

Искробезопасный аккумулятор PowerPrecision+ на 7000 мА·ч заряжается от 0% до 90% менее чем за 3,5 часа при комнатной температуре с помощью аксессуара Zebra.

Аккумуляторы следует заряжать при температуре от 0 до 40 °С. Устройство или базовая станция всегда выполняет зарядку аккумулятора в безопасном и интеллектуальном режиме. При высоких температурах (прибл. при +37 °С) устройство или базовая станция может в течение кратких промежутков времени попеременно включать и отключать зарядку аккумулятора, чтобы поддерживать его температуру в заданных пределах. Устройство или базовая станция сигнализирует об отключении зарядки вследствие отклонения температуры с помощью светодиодного индикатора.

Зарядка сменного аккумулятора

1. Убедитесь, что базовая станция подключена к питанию.
2. Вставьте сменный аккумулятор в зарядный отсек (сначала поставьте на контактную площадку узкую сторону).

Рис. 16 Зарядка сменного аккумулятора



3. Осторожно нажмите на аккумулятор, чтобы обеспечить надежный контакт.

Зарядная базовая станция на одно устройство с USB-портом обеспечивает возможность одновременной зарядки основного и сменного аккумуляторов MC93XX.

Индикатор зарядки MC93XX указывает на состояние заряда аккумулятора устройства. См. таблицу значений индикации состояния зарядки.

Табл. 5 Светодиодные индикаторы зарядки

Состояние	Индикация
Не горит	<ul style="list-style-type: none"> Аккумулятор не заряжается. Устройство неправильно установлено в базовую станцию или неправильно подключено к источнику питания. На базовую станцию не поступает питание.
Медленно мигает желтым каждые 3 секунды	<ul style="list-style-type: none"> Аккумулятор заряжается, но он полностью разряжен, и ему не хватает заряда, чтобы включить устройство.
Постоянно горит желтым	<ul style="list-style-type: none"> Выполняется зарядка аккумулятора.
Постоянно горит зеленым	<ul style="list-style-type: none"> Зарядка аккумулятора завершена.
Быстро мигает красным 2 раза в секунду	<p>Неполадка при зарядке. Например:</p> <ul style="list-style-type: none"> выход температуры за установленные нижние или верхние пределы; слишком длительная незавершенная зарядка (обычно восемь часов).

Табл. 5 Светодиодные индикаторы зарядки (продолжение)

Состояние	Индикация
Постоянно горит красным	<ul style="list-style-type: none"> Выполняется зарядка аккумулятора, срок службы аккумулятора подходит к концу. Зарядка завершена, срок службы аккумулятора подходит к концу.

Стандартный аккумулятор PowerPrecision+ на 7000 мА·ч заряжается от 0% до 90% менее чем за 3,5 часа при комнатной температуре с помощью аксессуара Zebra.

Аккумулятор PowerPrecision+ емкостью 5000 мА·ч для холодного хранения заряжается от 0% до 90% менее чем за 2,5 часа при комнатной температуре с помощью аксессуара Zebra.

Искробезопасный аккумулятор PowerPrecision+ на 7000 мА·ч заряжается от 0% до 90% менее чем за 3,5 часа при комнатной температуре с помощью аксессуара Zebra.

Светодиодный индикатор зарядки сменного аккумулятора на передней панели базовой станции указывает на состояние зарядки сменного аккумулятора. В следующей таблице указаны варианты индикации зарядки.

Табл. 6 Статусы светодиодного индикатора зарядки/уведомления

Состояние	Значение
Не горит	<ul style="list-style-type: none"> Аккумулятор не заряжается. Аккумулятор неправильно вставлен в базовую станцию. На базовую станцию не поступает питание.
Постоянно горит желтым	<ul style="list-style-type: none"> Выполняется зарядка аккумулятора.
Постоянно горит зеленым	<ul style="list-style-type: none"> Зарядка аккумулятора завершена.
Быстро мигает красным 2 раза в секунду	<p>Неполадка при зарядке. Например:</p> <ul style="list-style-type: none"> выход температуры за установленные нижние или верхние пределы; слишком длительная незавершенная зарядка (обычно восемь часов).
Постоянно горит красным	<ul style="list-style-type: none"> Выполняется зарядка аккумулятора, срок службы аккумулятора подходит к концу. Зарядка завершена, срок службы аккумулятора подходит к концу.

1. После завершения зарядки извлеките аккумулятор из разъема.

Аккумуляторы следует заряжать при температуре от 0 до 40 °С. Устройство или базовая станция всегда выполняет зарядку аккумулятора в безопасном и интеллектуальном режиме. При высоких температурах (прибл. при +37 °С) устройство или базовая станция может в течение кратких промежутков времени попеременно включать и отключать зарядку аккумулятора, чтобы поддерживать его температуру в заданных пределах. Устройство или базовая станция сигнализирует об отключении зарядки вследствие отклонения температуры с помощью светодиодного индикатора.

Зарядная базовая станция на одно устройство с USB-портом с возможностью зарядки сменного аккумулятора

Зарядная базовая станция на одно устройство с USB-портом с возможностью зарядки сменного аккумулятора:

- Обеспечивает подачу 9 В постоянного тока для работы мобильного компьютера и зарядки аккумулятора.
- Обеспечивает подачу 4,2 В постоянного тока для зарядки сменного аккумулятора.
- Обеспечивает обмен данными посредством USB между мобильным компьютером и главным компьютером или другими USB-устройствами (к примеру, принтером).
- Синхронизирует данные между мобильным компьютером и главным компьютером. При использовании ПО сторонних разработчиков или специального ПО может выполнять синхронизацию мобильного компьютера с корпоративными базами данных.
- Совместима со следующими аккумуляторами:
 - аккумулятор PowerPrecision+ на 7000 мА·ч, стандартной емкости;
 - аккумулятор PowerPrecision+ емкостью 5000 мА·ч для холодного хранения;
 - аккумулятор PowerPrecision+ емкостью 7000 мА·ч, искробезопасный.

Рис. 17 Зарядная базовая станция на одно устройство с USB-портом с возможностью зарядки сменного аккумулятора

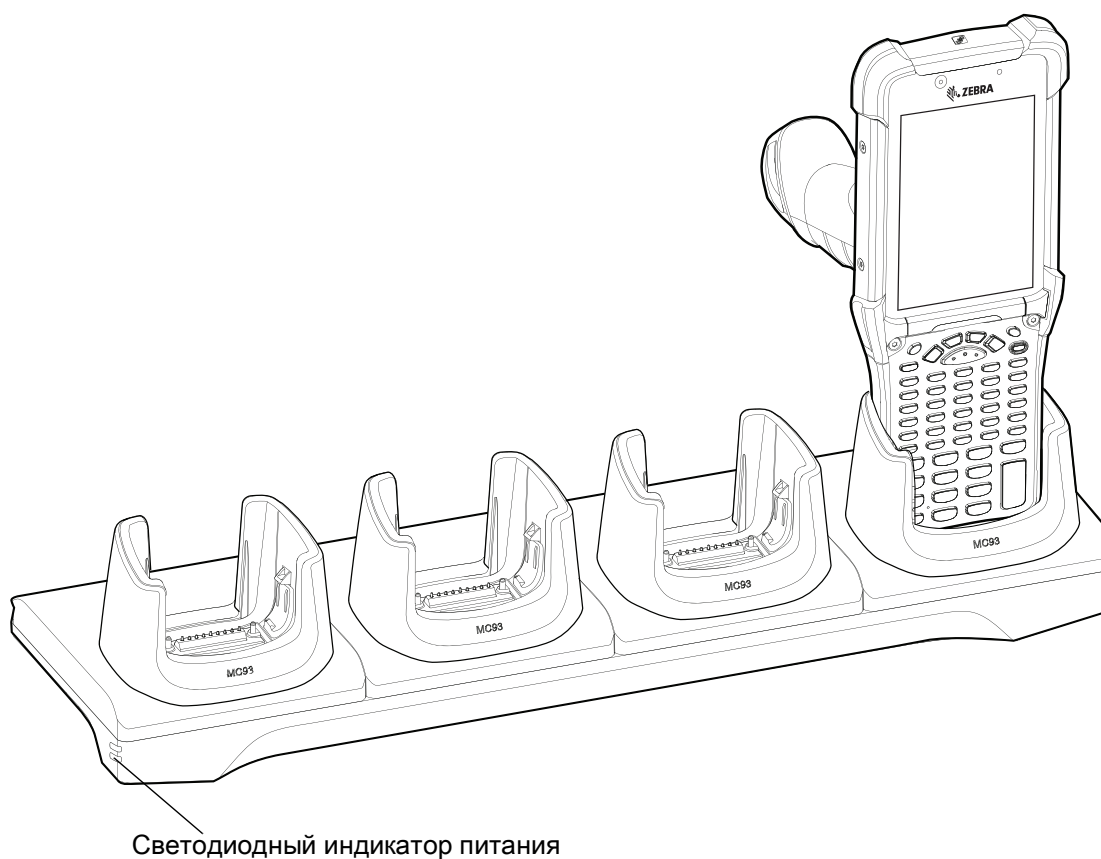


Базовая станция ShareCradle только для зарядки на 4 устройства

Базовая станция ShareCradle только для зарядки на 4 устройства:

- Обеспечивает подачу 9 В постоянного тока для работы мобильного компьютера и зарядки аккумулятора.
- Обеспечивает одновременную зарядку до 4 мобильных компьютеров.
- Совместима с устройствами, в которых используются следующие аккумуляторы:
 - аккумулятор PowerPrecision+ на 7000 мА·ч, стандартной емкости;
 - аккумулятор PowerPrecision+ емкостью 5000 мА·ч для холодного хранения;
 - аккумулятор PowerPrecision+ емкостью 7000 мА·ч, искробезопасный.

Рис. 18 Базовая станция ShareCradle только для зарядки на 4 устройства

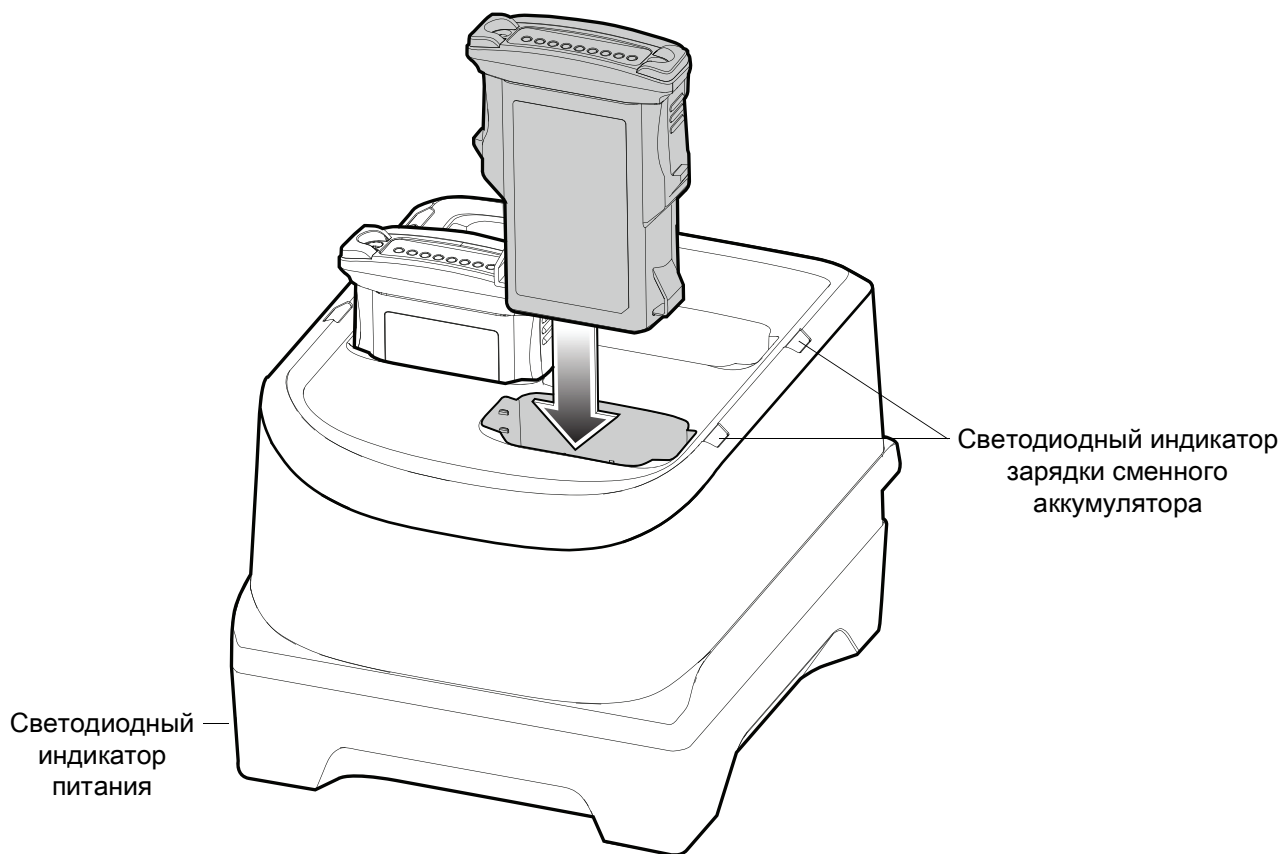


Зарядное устройство на 4 сменных аккумулятора

Зарядное устройство на 4 сменных аккумулятора:

- Обеспечивает зарядку до 4 сменных аккумуляторов.
- Обеспечивает подачу 4,2 В постоянного тока для зарядки сменного аккумулятора.
- Совместима со следующими аккумуляторами:
 - аккумулятор PowerPrecision+ на 7000 мА·ч, стандартной емкости;
 - аккумулятор PowerPrecision+ емкостью 5000 мА·ч для холодного хранения;
 - аккумулятор PowerPrecision+ емкостью 7000 мА·ч, искробезопасный.

Рис. 19 Зарядное устройство на 4 сменных аккумулятора



Зарядное устройство на 16 сменных аккумуляторах

Зарядное устройство на 16 сменных аккумуляторах:

- Обеспечивает зарядку до 16 сменных аккумуляторов.
- Обеспечивает подачу 4,2 В постоянного тока для зарядки сменного аккумулятора.
- Совместима со следующими аккумуляторами:
 - аккумулятор PowerPrecision+ на 7000 мА·ч, стандартной емкости;
 - аккумулятор PowerPrecision+ емкостью 5000 мА·ч для холодного хранения;
 - аккумулятор PowerPrecision+ емкостью 7000 мА·ч, искробезопасный.

Рис. 20 Зарядное устройство на 16 сменных аккумуляторах

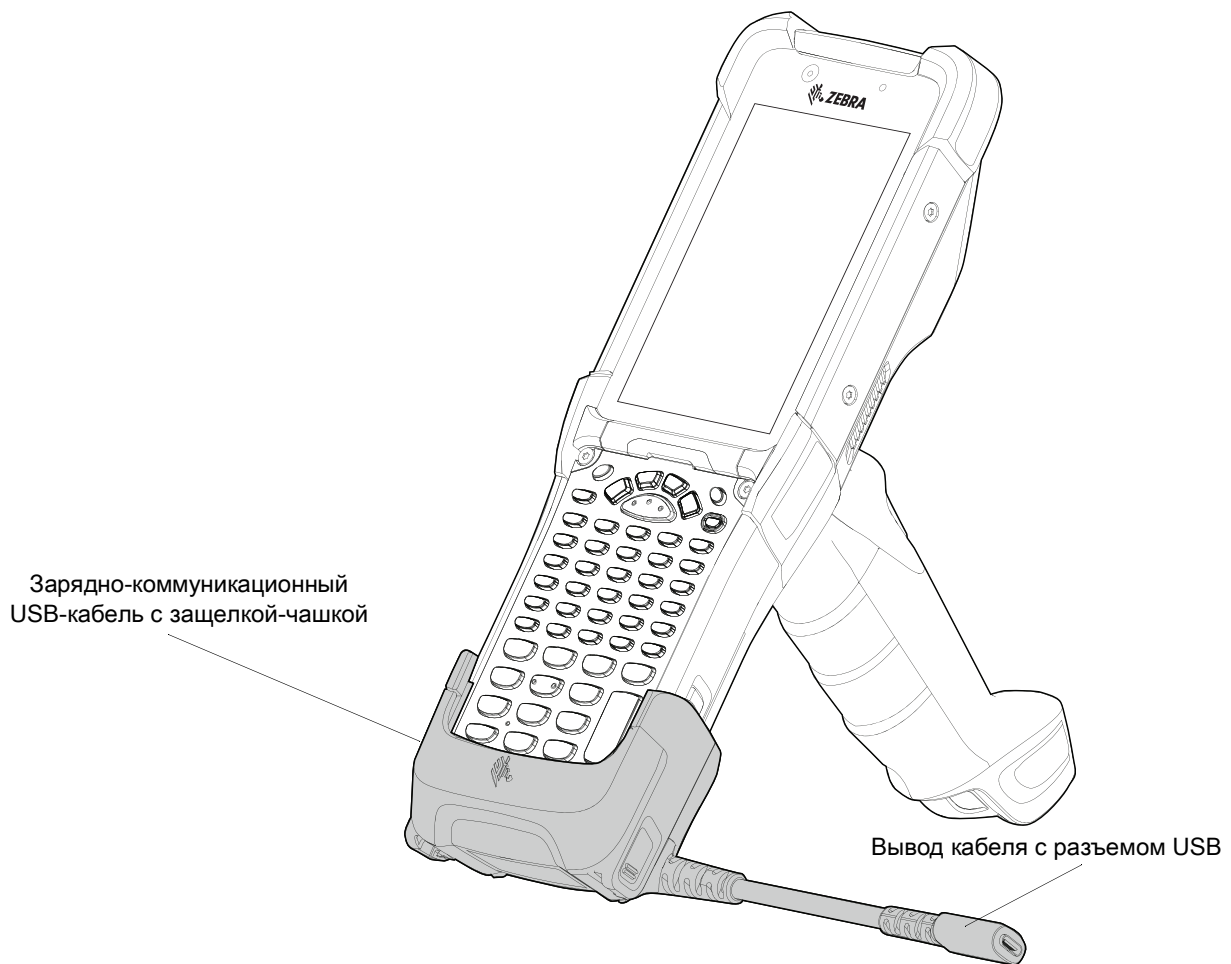


Зарядно-коммуникационный USB-кабель с защелкой-чашкой

Зарядно-коммуникационный USB-кабель с защелкой-чашкой:

- Предназначается для подачи 5 В постоянного тока для работы устройства и зарядки аккумулятора.
- Обеспечивает подачу питания на устройство и/или его соединение с главным компьютером посредством USB.
- Совместима с устройствами, в которых используются следующие аккумуляторы:
 - аккумулятор PowerPrecision+ на 7000 мА·ч, стандартной емкости;
 - аккумулятор PowerPrecision+ емкостью 5000 мА·ч для холодного хранения;
 - аккумулятор PowerPrecision+ емкостью 7000 мА·ч, искробезопасный.

Рис. 21 Зарядно-коммуникационный USB-кабель с защелкой-чашкой



Адаптер MC93XX (только для зарядки)

Используйте зарядное устройство только для зарядки для обратной совместимости с базовыми станциями MC9XXX и мобильным компьютером MC93XX.

- Адаптер только для зарядки поддерживает зарядку терминала только для базовой станции на одно устройство для MC9XXX и базовой станции на 4 устройства.
- Адаптер только для зарядки обеспечивает только зарядку; обмен данными при использовании с базовыми станциями MC9XXX не осуществляется.

Рис. 22 Базовая станция MC9X на 1 устройство (только для зарядки)

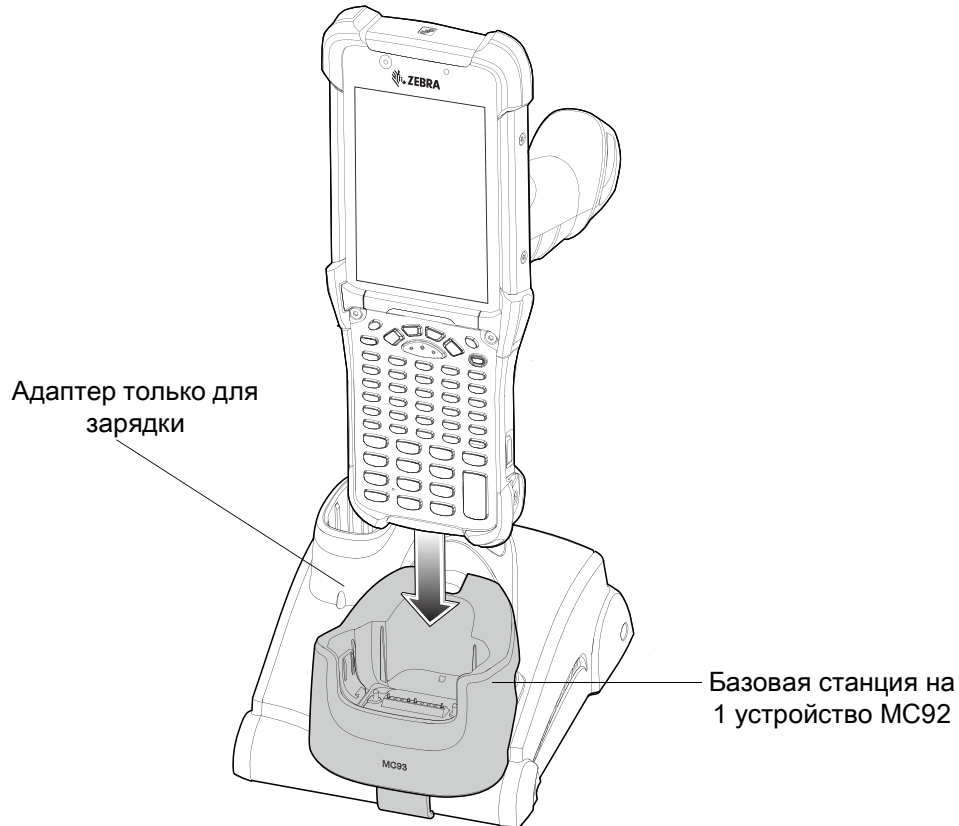
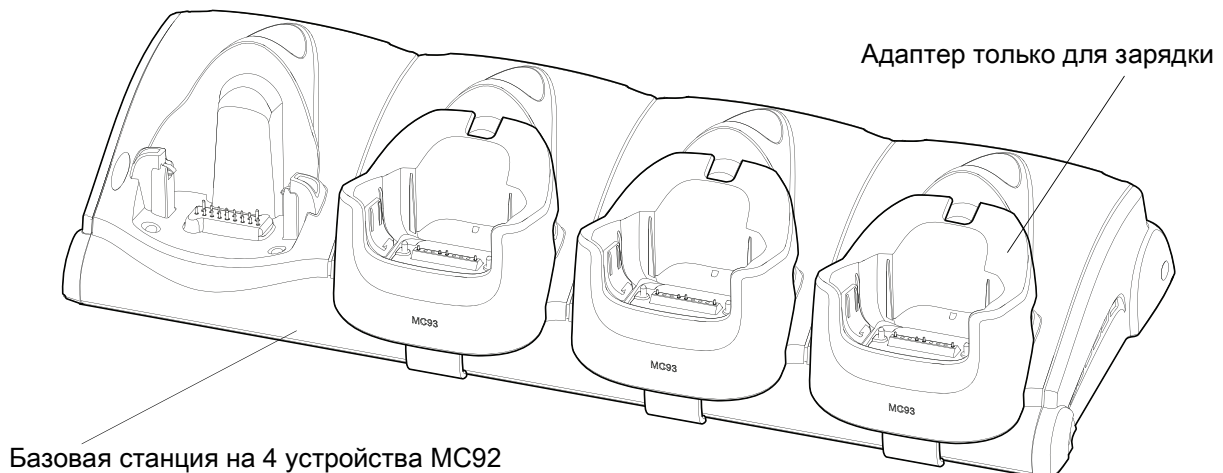


Рис. 23 Базовая станция MC9X на 4 устройства (только для зарядки)

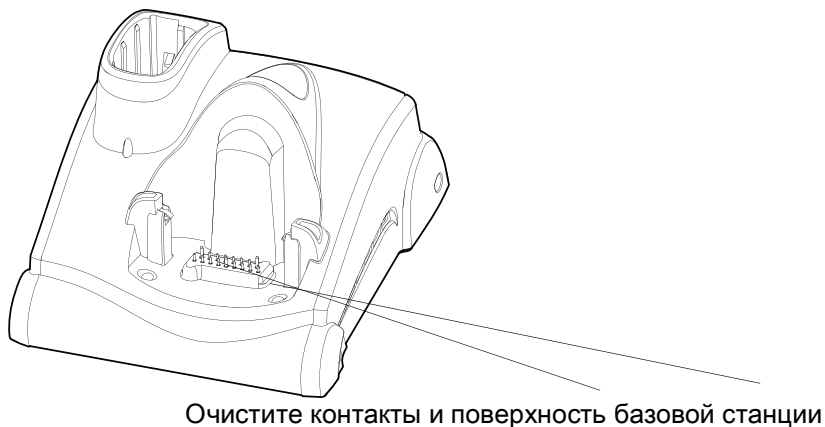


Установка адаптера (только для зарядки)

Чтобы установить адаптер (только для зарядки):

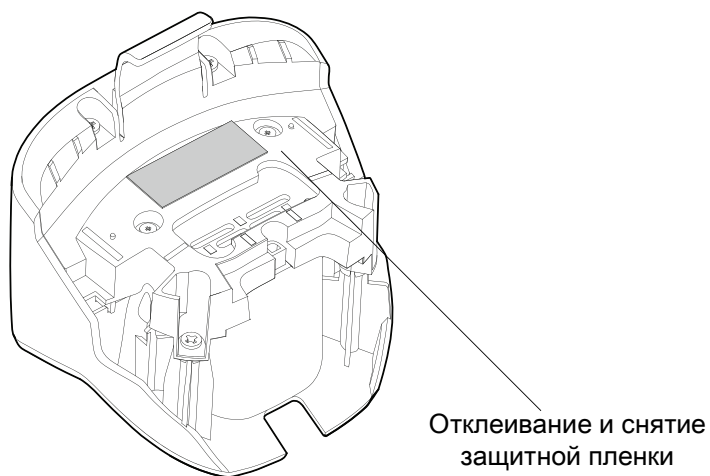
1. Очистите базовую станцию MC9XXX и указанные контакты с помощью спиртовой салфетки, протерев поверхности.
Чтобы получить дополнительную информацию относительно очистки, см. Руководство по эксплуатации мобильного компьютера MC93XX.

Рис. 24 Очистите контакты и поверхности базовой станции MC9XXX



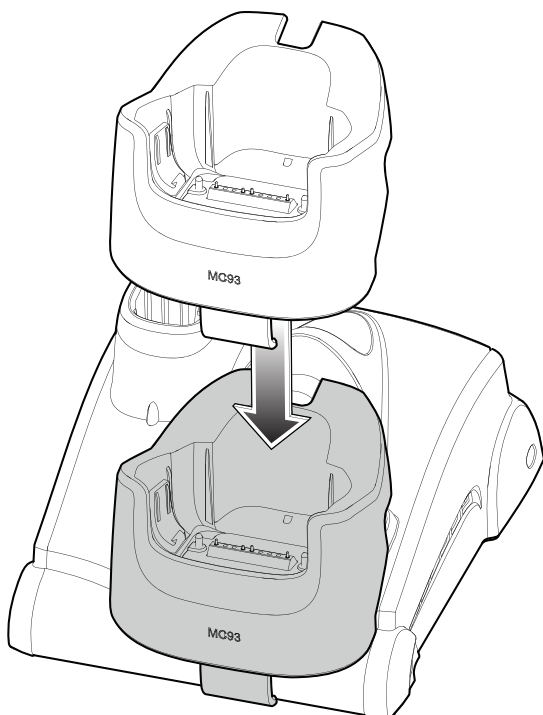
2. Удалите защитную пленку с задней части адаптера.

Рис. 25 Отклеивание и снятие защитной пленки



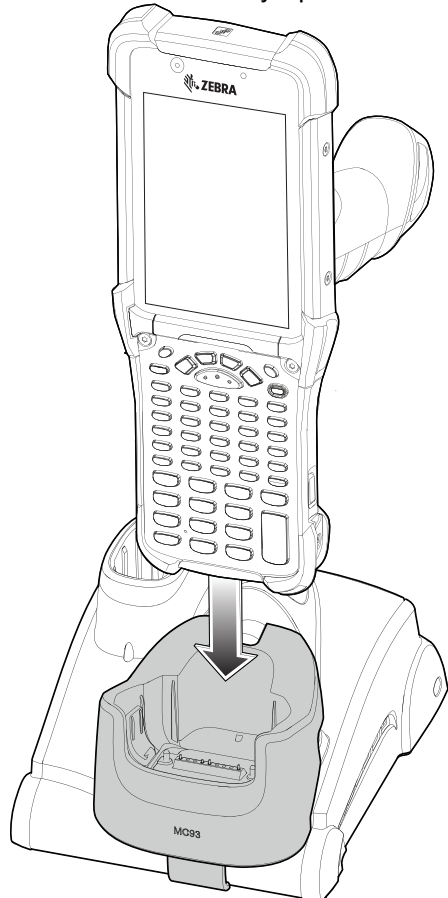
3. Вставьте адаптер в базовую станцию MC9XXX и зафиксируйте его на нижней части базовой станции.

Рис. 26 Установка адаптера на базовую станцию



4. Установите устройство в базовую станцию.

Рис. 27 Установка устройства в базовую станцию



Сканирование

MC93XX предлагает следующие способы считывания данных:

- имидж-сканер SE4750-SR 1D/22D;
- имидж-сканер SE4850-ER 1D/2D;
- лазерный сканер SE965 1D.

Для получения более подробной информации о других способах сканирования см. Руководство по эксплуатации мобильного компьютера MC93XX.

Считывание штрихкодов с помощью имидж-сканера

Чтобы считать данные со штрихкода:

1. Убедитесь, что на устройстве открыто приложение и текстовое поле находится в фокусе (курсор расположен в текстовом поле).
2. Наведите верхнюю часть устройства на штрихкод.
3. Нажмите и удерживайте кнопку сканирования или пусковую кнопку.

Для облегчения наведения на цель при сканировании появляется лазерная рамка наведения красного цвета.

4. Убедитесь в том, что штрихкод находится внутри лазерной прицельной рамки красного цвета. Прицельная точка используется для увеличения видимости в условиях яркого освещения.

Индикатор сканирования загорается зеленым цветом, раздается звуковой сигнал. По умолчанию это означает, что штрихкод декодирован успешно. Помните, что если устройство работает в режиме списка выбора, то декодирование штрихкодов не будет выполняться до тех пор, пока центр прицела не коснется штрихкода.

Рис. 28 Образец наведения: стандартный и расширенный диапазон



Рис. 29 Режим списка выбора при наличии нескольких штрихкодов в прицельной рамке: стандартный и расширенный диапазон



5. Отпустите кнопку сканирования или пусковую кнопку.
6. Данные штрихкода отображаются в текстовом поле.

Считывание штрихкодов с помощью лазерного сканера

Чтобы считать данные со штрихкода:

1. Убедитесь, что на устройстве открыто приложение и текстовое поле находится в фокусе (курсор расположен в текстовом поле).
2. Наведите верхнюю часть устройства на штрихкод.
3. Наведите окно сканирования на штрихкод.
4. Нажмите и удерживайте кнопку сканирования или пусковую кнопку.

Для облегчения наведения на цель при сканировании появляется лазерная линия красного цвета. Убедитесь, что линия сканирования пересекает все штрихи и пробелы штрихкода.

Индикатор сканирования загорается зеленым цветом, раздается звуковой сигнал. По умолчанию это означает, что штрихкод декодирован успешно.

Рис. 30 Образец наведения лазерного сканера на штрихкод



5. Отпустите кнопку сканирования или пусковую кнопку.

Считанные данные появятся в текстовом поле.

Рекомендации по эргономике

Рекомендуется делать перерывы в работе и чередовать виды деятельности.

Оптимальное положение тела

Рис. 31 Оптимальное вертикальное положение тела



Поочередно работайте
правой и левой рукой.

Оптимальное положение для сканирования объектов на различной высоте

Рис. 32 Сканирование на большой и на малой высоте



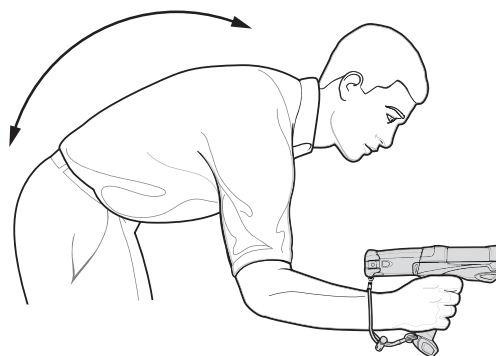
Вставайте поочередно на правое и левое колено



Используйте лестницу.

Не работайте в наклонном положении и не вытягивайте руку с устройством вперед

Рис. 33 Не работайте в наклонном положении и не вытягивайте руку с устройством вперед



Не сгибайте запястье слишком сильно

Рис. 34 Не сгибайте запястье слишком сильно

