



THE POWER OF **CONNECTED**

# **RP2B/RP2D/RP4B/RP4D**

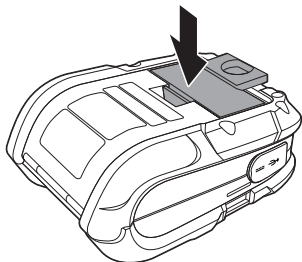
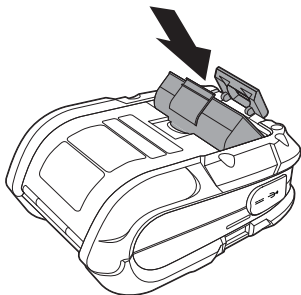
---

Термопринтеры

Краткое руководство

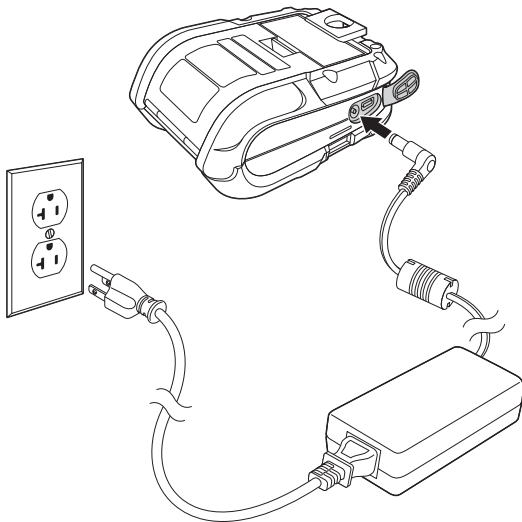
## Начало работы

1. Установите аккумулятор в принтер. Совместите защелку с той стороной, где находятся контакты, и зафиксируйте аккумулятор в этом положении. При правильном положении защелка зафиксируется.



2. Подключите блок питания к соответствующему разъему принтера.

3. Подключите шнур питания переменного тока к блоку питания и вставьте его вилку в розетку.

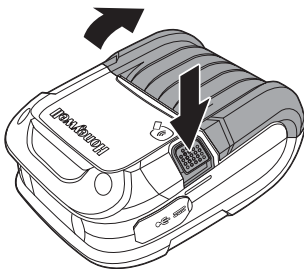


**Не используйте принтер, если он подключен к источнику питания переменного тока.**

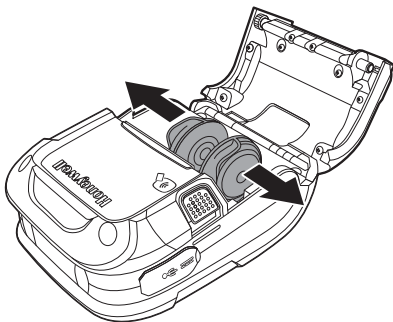
## Загрузка этикеток и бумаги

Загрузите в принтер этикетки или бумагу следующим образом.

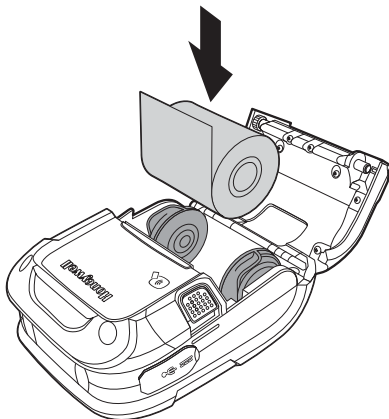
1. Нажмите на фиксатор защелки и поднимите крышку принтера.




2. Раздвиньте и удерживайте барабаны для рулона бумаги.



3. Поверните рулон бумаги, как показано на рисунке, и вставьте его в принтер.



4. Отпустите барабаны, чтобы они захватили рулон бумаги, а затем нажмите на крышку, чтобы она зафиксировалась.
5. Нажмите кнопку «Подача»  2–3 раза, чтобы наладить подачу ленты. Каждое нажатие этой кнопки перемещает бумагу в начало следующей этикетки.

# Загрузка необходимого программного обеспечения

1. Создайте на локальном компьютере новую папку с именем **Drivers**.
2. Перейдите в раздел загрузок портала технической поддержки по адресу <https://hsmftp.honeywell.com>.
3. Выберите:  
**Software**  
– **Printers**  
    – **Mobile – Portable**  
        – **RP2 RP3 RP4**  
            – **Utility**

и загрузите программу настройки NETira® CT Printer Configuration Utility.

4. В ответ на запрос нажмите **Open Honeywell Software Downloader**.
5. После загрузки файла распакуйте его содержимое в созданную папку **Drivers**.
6. Выберите:  
**Software**  
– **Printers**  
    – **Mobile – Portable**  
        – **RP2 RP3 RP4**  
            – **Drivers**  
                – **Printer**

и загрузите драйверы принтера для Windows (для режима DPL).

7. В ответ на запрос нажмите **Open Honeywell Software Downloader**.
8. После загрузки файла распакуйте его содержимое в созданную папку **Drivers**.
9. Откройте папку Drivers и дважды щелкните каждый из файлов установки setup.exe. Следуя инструкциям на экране, установите каждую часть программного обеспечения.

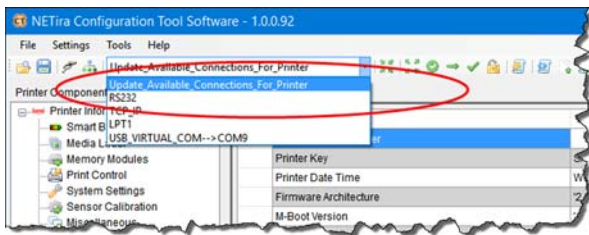
## Подключение принтера к компьютеру

По умолчанию используется класс USB CDC Composite. Для подключения к некоторым портативным и другим устройствам может потребоваться изменение класса USB. Дополнительную информацию можно найти в руководстве пользователя.

1. Подключите USB-кабель к принтеру и порту USB на компьютере.
2. Включите принтер.
3. Компьютер должен распознать принтер и начать установку соответствующего драйвера. Если установка не начинается, перейдите на панели управления в раздел **Устройства и принтеры** и выберите **Добавить принтер**.
4. Выберите соответствующую модель принтера RP и завершите установку, следуя инструкциям на экране.

# Настройка принтера

1. Включите принтер и подключите его к компьютеру с помощью кабеля USB.
2. Запустите программу настройки NETira™ CT Printer Configuration Utility Tool.
3. Отправьте на принтер запрос, нажав **Tools > Update Available Connections For Printer**. Будет произведен поиск виртуального COM-порта USB.



4. После завершения этой операции откройте раскрывающееся меню и выберите найденный виртуальный COM-порт USB.

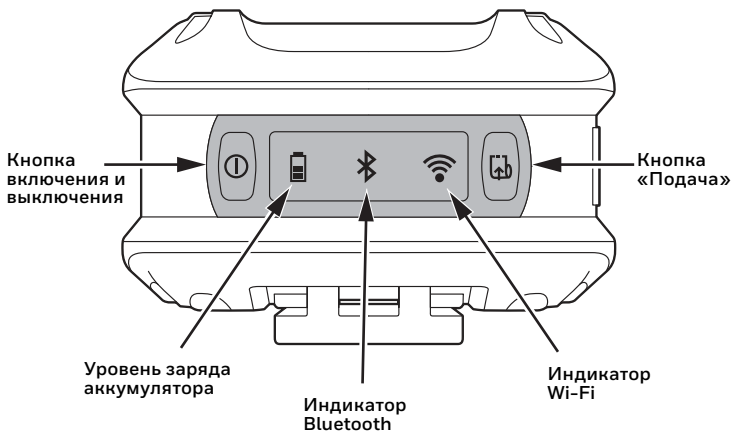
*Примечание.* Убедитесь, что добавляемый порт еще не используется драйвером принтера.

5. Нажмите клавиши **CTRL + Q**, чтобы вывести на экран конфигурацию принтера.

Дополнительные сведения об изменении параметров принтера см. в руководстве пользователя.






## Передняя панель



## Кнопка включения и выключения

Нажатие кнопки	Результат
Нажатие кнопки с любой продолжительностью при выключенном принтере	Включение принтера
Кратковременное нажатие (менее 5 с)	Переход в спящий режим или выход из него
Нажатие средней длительности (5–10 с)	Печать этикетки конфигурации
Длительное нажатие (более 10 с)	Выключение принтера

## Светодиодный дисплей

Значок	Значение
 <p>Уровень заряда аккумулятора</p>	<p><b>Не во время зарядки</b> Не горит: уровень заряда аккумулятора от 50 до 100 % Непрерывно горит оранжевым светом: заряд аккумулятора 10–30 % Мигает красным светом: заряд аккумулятора 10 % или меньше</p> <p><b>Во время зарядки</b> Непрерывно горит зеленым светом: заряд аккумулятора 90 % и более Непрерывно горит красным светом: заряд аккумулятора менее 90 %</p>
 <p>Индикатор Bluetooth</p>	<p>Не горит: подключение по Bluetooth отключено, нет связи с мобильным устройством или принтер выключен</p> <p>Мигает: передача данных</p> <p>Непрерывно горит синим светом: подключение по Bluetooth включено, соединение установлено</p>
 <p>Индикатор Wi-Fi</p>	<p>Не горит: подключение по Wi-Fi отключено, нет подключения к мобильному устройству или сети или принтер выключен</p> <p>Горит белым светом: подключение по Wi-Fi включено, соединение установлено</p>

## Кнопка «Подача»

Кнопка «Подача» перемещает бумагу в принтере. Если в принтере нет бумаги, эта кнопка мигает красным светом.

Нажатие кнопки	Результат
Кратковременное нажатие	Подача этикетки или бумаги
Нажатие и удерживание (если принтер настроен на рулонную чековую ленту)	Бумага подается непрерывно на максимальную длину этикетки

## Звуковые сигналы

Звуковые сигналы	Значение
1 длинный сигнал	Источник питания отключен
2 коротких сигнала каждые 5 секунд	Нет бумаги
2 длинных сигнала	Источник питания подключен
3 коротких сигнала	Низкий заряд аккумулятора
5 коротких сигналов	Открыта дверца принтера

## Поддержка

Чтобы найти решение возникшей проблемы в базе знаний или сообщить о проблеме на портал технической поддержки, перейдите по адресу [www.hsmcontactsupport.com](http://www.hsmcontactsupport.com).

## Ограниченная гарантия

Чтобы ознакомиться с информацией о гарантии, перейдите на веб-сайт [www.honeywellaidc.com](http://www.honeywellaidc.com) и выберите **Get Resources > Product Warranty** (Доступ к ресурсам > Гарантия на устройство).

## Патенты

Информация о патентах приведена на веб-сайте [www.hsmpats.com](http://www.hsmpats.com).

## Примечания

Honeywell International Inc. (“HII”) сохраняет за собой право на внесение изменений в технические характеристики и другие сведения, приведенные в настоящем документе, без предварительного уведомления; пользователь должен во всех случаях проконсультироваться с HII, чтобы определить, были ли внесены такие изменения. Информация в данном документе не представляет собой обязательства со стороны HII.

HII не несет ответственности за технические и редакторские ошибки или упущения, которые могут содержаться в настоящем документе, а также за непреднамеренный или косвенный ущерб, возникший в результате поставки, эксплуатации или использования этого материала. HII не несет ответственности за выбор и использование программного обеспечения и (или) оборудования для достижения желаемых результатов.

Настоящий документ содержит информацию, которая является интеллектуальной собственностью и защищена авторским правом. Все права защищены. Никакая часть этого документа не может быть скопирована, воспроизведена или переведена на другие языки без предварительного письменного разрешения HII.

Авторские права © 2017-2018 Honeywell International Inc. Все права защищены.