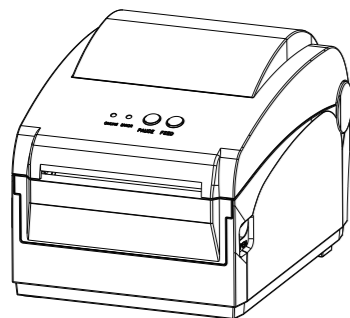
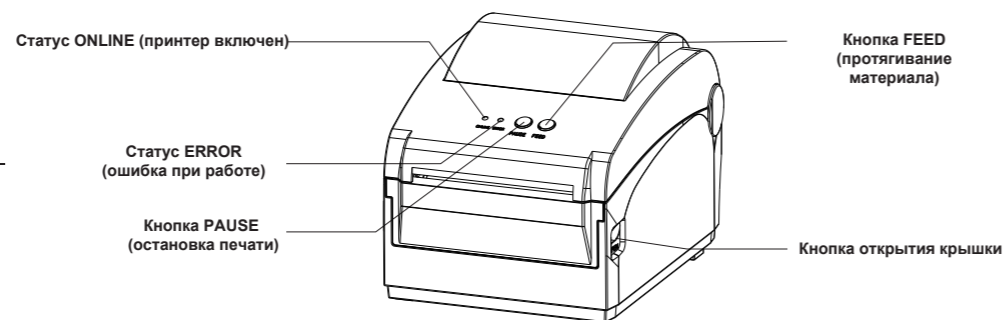


Краткое руководство
DTP-4207(GS-2408DC)

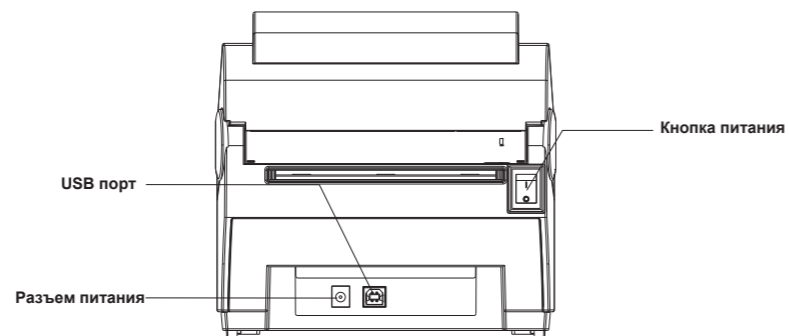


Перед началом эксплуатации принтера прочитайте краткое руководство пользователя.

Индикация и кнопки



Интерфейсы



Устройство печатающего блока

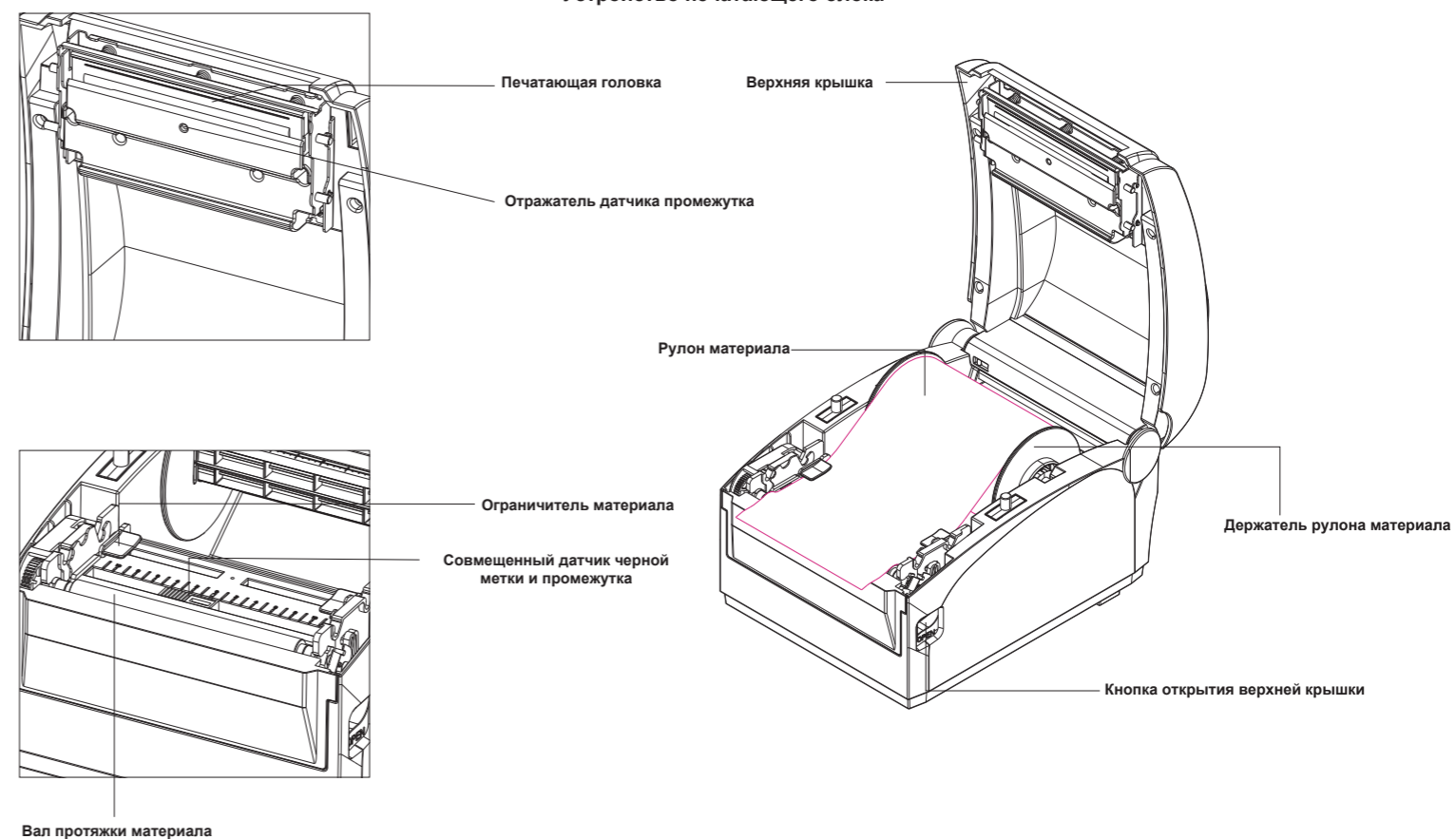


Схема установки материала и красящей ленты

Установка материала

<p>1. Нажмите на боковую кнопку открытия верхней крышки. Поднимите верхнюю крышку в вертикальное положение.</p>	<p>2. Установите на вал держателя материала рулон материала. С помощью боковых ограничителей отцентрируйте материал.</p>
<p>3. Установите держатель материала с закрепленным рулоном материала в принтер.</p>	<p>4. Протяните материал так, чтобы он прошел датчик и вал протяжки. С помощью боковых ограничителей материала зафиксируйте его.</p>

